



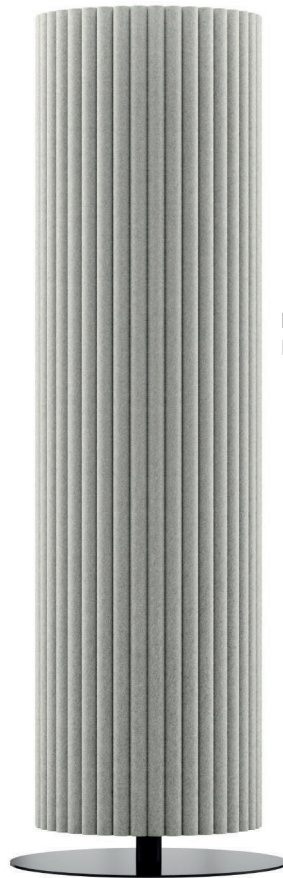
## Room pillar Wave



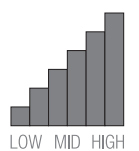
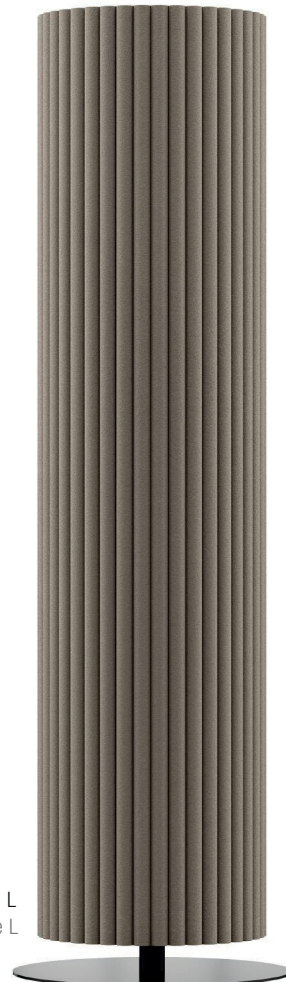
Raumsäule Welle S  
Room pillar Wave S



Raumsäule Welle M  
Room pillar Wave M



Raumsäule Welle L  
Room pillar Wave L



## Raumsäule Welle

In Zeiten, in denen Ruhe und Entspannung wichtiger denn je sind, kommen gerade schallabsorbierende Einrichtungselemente wie gerufen. Als Ergänzung zu der Akustikserie Welle gibt es nun die Raumsäule in drei verschiedenen Höhen. In öffentlichen und halböffentlichen Räumen wie Büros, Praxen, Restaurants, Schulen sowie auch in privaten Räumen kommt die Raumsäule Welle auffallend gut zur Geltung. Dank ihres Aufbaus hat die Raumsäule Welle bei Akustikmessungen außerordentlich gut mit der Schallabsorptionsklasse A abgeschnitten. Für Standsicherheit sorgt ein runder, schwarzer Metallfuß.

### Design

Sonja Ophüls-Zilz, Bernadette Ehmanns, Reimund Braun.

### Inhalt

Filz in Wellen angeordnet auf einem Metallrahmen.

### Material

Wollfilz: 3 mm Stärke, 100 % reine Schurwolle.

Farben und Eigenschaften von HEY-SIGN Wollfilz ab Seite 80.

Rahmen: Metall, Pulver beschichtet, Farbe: schwarz.

### Größen und Gewichte

S (D × H): 44 × 125 cm, Gewicht: 52,7 kg

M (D × H): 44 × 165 cm, Gewicht: 56,6 kg

L (D × H): 44 × 185 cm, Gewicht: 60,0 kg

Sondergrößen auf Anfrage.

### Aufbau

Beiliegende Bedienungshinweise beachten.

Die Säule wird vormontiert geliefert.

### Zubehör

Metallfüße, Stahl, Pulver beschichtet, Ø 54 cm, Farbe: schwarz.

### Akustik

Akustik gem. DIN EN ISO 354, siehe Seite 74-77.

### Verfügbarkeit

Fertigung auf Bestellung, Lieferzeit nach Absprache.

## Room pillar Wave

At times when quiet and relaxation are more important than ever, sound-absorbing furnishing elements come in at the right time. As a supplement to the acoustic series Wave, the room pillar is now available in three different heights. The room pillar Wave is particularly effective in public and semi-public rooms such as offices, surgeries, restaurants, schools as well as in private rooms. In acoustic measurements, the room pillar Wave scored exceptionally well with sound absorption class A due to its design. A round, black metal base ensures stability.

### Design

Sonja Ophüls-Zilz, Bernadette Ehmanns, Reimund Braun.

### Content

Felt in waves mounted on a metal framework.

### Material

Wool felt: 3 mm thickness, 100 % pure new wool.

Colours and properties of HEY-SIGN wool felt from page 80.

Frame: Metal, powder-coated, colour: black.

### Dimensions and weights

S (D × H): 44 × 125 cm, weight: 52.7 kg

M (D × H): 44 × 165 cm, weight: 56.6 kg

L (D × H): 44 × 185 cm, weight: 60.0 kg

Special sizes on request.

### Assembly

Follow the enclosed instructions for use.

The pillar is delivered pre-assembled.

### Accessories

Metal disc bases, steel, powder-coated, 54 cm, colour: black.

### Acoustics

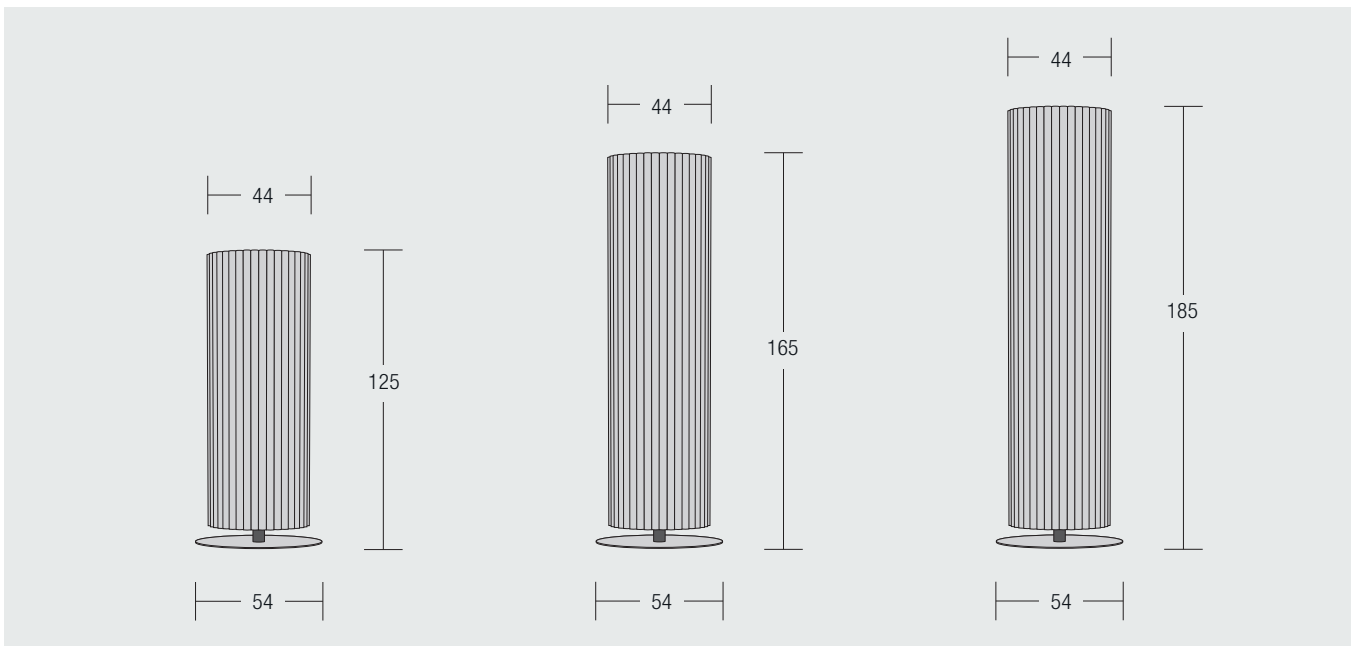
Acoustics acc. to DIN EN ISO 354, please see page 74-77.

### Availability

Production on demand, delivery time as agreed upon.

## Maße / Dimensions

Alle Maße in cm / All dimensions in cm



Links: Die Raumsäule Welle in der Größe S.  
Left: The room pillar Wave in size S.

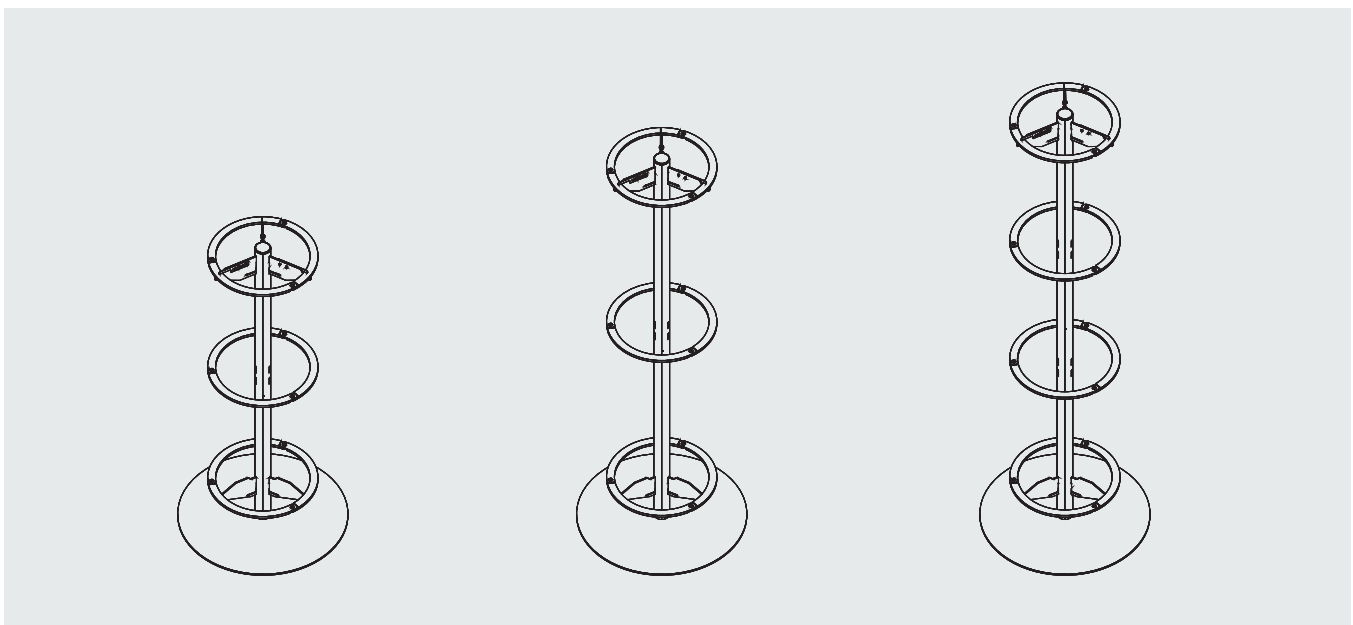
Mitte: Die Raumsäule Welle in der Größe M.  
Center: The room pillar Wave in size M.

Rechts: Die Raumsäule Welle in der Größe L.  
Right: The room pillar Wave in size L.

Die Raumsäulen werden fertig montiert geliefert.  
The room pillars are delivered completely assembled.

## Aufbau und Funktion / Installation and function

Die Abbildung zeigt den inneren Aufbau / The illustration shows the internal structure



Links: Die Raumsäule Welle in der Größe S. Drei Ringelemente aus Metall halten den Filz in Form.  
Left: The room pillar Wave in size S. Three ring elements made of metal keep the felt in shape.

Mitte: Die Raumsäule Welle in der Größe M. Drei Ringelemente aus Metall halten den Filz in Form.  
Centre: The room pillar Wave in size M. Three ring elements made of metal keep the felt in shape.

Rechts: Die Raumsäule Welle in der Größe L. Hier halten vier Metallringe die Filzwellen in Form.  
Right: The room pillar Wave in size L. Here, four metal rings keep the felt waves in shape.

Der jeweils oberste Ring ist immer sternförmig mit der Mittelsäule verbunden. Der unterste Ring wird durch drei Abstandhalter an der Mittelsäule in Position gehalten. Ein großer Tellerfuß sorgt für Standfestigkeit.  
The top ring is always connected to the centre pillar in a star shape. The lowest ring is held in position by three spacers on the centre pillar. A large metal pillar foot ensures stability.