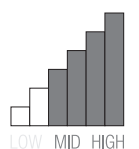


Einzelement
mit Tellerfüßen.
Single element
with disc bases.



Erweiterungselemente können beliebig ergänzt werden. Entsprechende Verbinder ermöglichen individuelle Aufstellungsmöglichkeiten. Additional elements can be added as required. Corresponding connectors allow individual set-up options.



Paravent Welle

Der Paravent Welle ist in drei Höhen und zwei Breiten erhältlich und kann flexibel um weitere Elemente jeweils gleicher Höhe erweitert werden. Zahlreiche Farboptionen sowie weitere Raumobjekte im Design Welle stehen für umfangreiche Konzepte zur Verfügung.

Design

Bernadette Ehmanns, Sonja Ophüls-Zilz, Reimund Braun.

Inhalt

Filz in Wellen angeordnet auf einem Metallrahmen, Elemente miteinander koppelbar.

Material

Wollfilz: 3 mm Stärke, 100 % reine Schurwolle.
Farben und Eigenschaften von HEY-SIGN Wollfilz ab Seite 80.
Rahmen: Metall, Pulver beschichtet, Farbe: schwarz.

Größen und Gewichte

(B × H × T) 60 × 125 × 9 cm, Gewicht: 15,0 kg
(B × H × T) 60 × 165 × 9 cm, Gewicht: 17,5 kg

(B × H × T) 80 × 125 × 9 cm, Gewicht: 16,7 kg
(B × H × T) 80 × 165 × 9 cm, Gewicht: 19,5 kg
(B × H × T) 80 × 185 × 9 cm, Gewicht: 21,5 kg

Sondergrößen auf Anfrage.

Aufbau

Verbinden der Elemente mit Verbindern. Anschrauben der Tellerfüße. Einfache Montage durch beiliegende Montageanleitung.

Zubehör

Metallfüße, Stahl, Pulver beschichtet, Ø 30 cm
in 2 Ausführungen, Farbe: schwarz.
Verbinder, Aluminium, Farbe: schwarz.

Akustik

Akustik gem. DIN EN ISO 354, siehe Seite 74-77.

Verfügbarkeit

Fertigung auf Bestellung, Lieferzeit nach Absprache.

Room divider Wave

The room divider Wave is available in three heights and two widths and can flexibly get extended by further elements of the same height. Various colour options as well as further space objects of the design Wave are available for substantial concepts.

Design

Bernadette Ehmanns, Sonja Ophüls-Zilz, Reimund Braun.

Content

Felt in waves mounted on a metal framework, elements coupleable with each other.

Material

Wool felt: 3 mm thickness, 100 % pure new wool.
Colours and properties of HEY-SIGN wool felt from page 80.
Frame: Metal, powder-coated, colour: black.

Dimensions and weights

(W × H × D) 60 × 125 × 9 cm, weight: 15.0 kg
(W × H × D) 60 × 165 × 9 cm, weight: 17.5 kg

(W × H × D) 80 × 125 × 9 cm, weight: 16.7 kg
(W × H × D) 80 × 165 × 9 cm, weight: 19.5 kg
(W × H × D) 80 × 185 × 9 cm, weight: 21.5 kg

Special sizes on request.

Assembly

Connecting the elements with joints. Screwing of the disc bases. Simple assembly by means of the assembly instruction attached.

Accessories

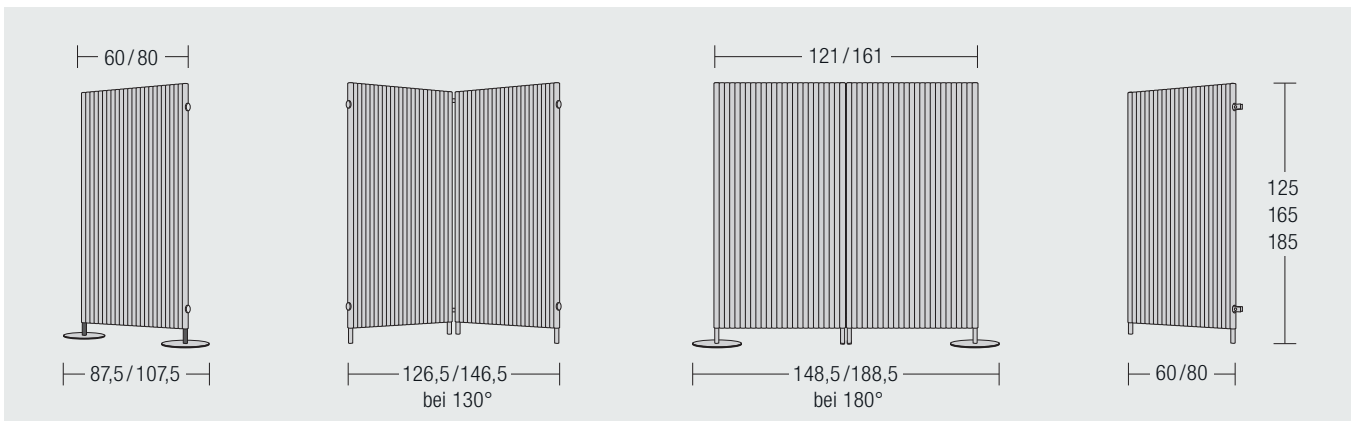
Metal disc bases, steel, powder-coated, Ø 30 cm,
in 2 versions, colour: black.
Joints, aluminium, colour: black.

Acoustics

Acoustics acc. to DIN EN ISO 354, please see page 74-77.

Availability

Production on demand, delivery time as agreed upon.

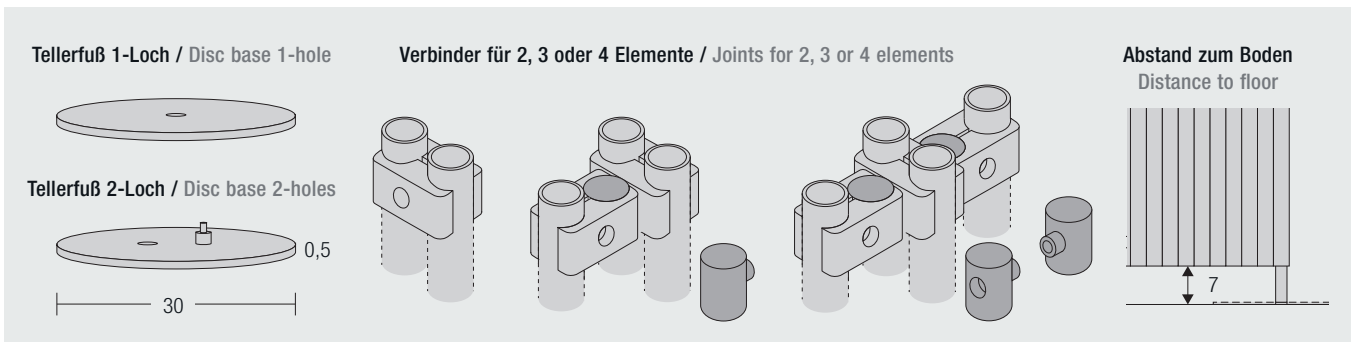


Einzelelement mit Tellerfüßen. Die Elemente sind in 2 bzw. 3 Höhen erhältlich.
Individual element with disc bases. The elements are available in 2 resp. 3 heights.

2 Elemente mit 2 Verbindern. Ohne Tellerfüße ist die Standfestigkeit bis zu einem Aufstellwinkel von 130° gewährleistet.
2 elements with 2 joints. Stability without disc bases is guaranteed up to an angle position of 130°.

2 Elemente mit 2 Verbindern und 2 Tellerfüßen. Für erhöhte Standfestigkeit bis zu einem Aufstellwinkel von 180°. 2 elements with 2 joints and 2 disc bases. For increased stability up to an angle position of 180°.

Erweiterungselement. Die Elemente in 60 cm Breite sind in 2 Höhen, die in 80 cm sind in 3 Höhen erhältlich.
Additional element. The elements in 60 cm width are in 2 heights available, those in 80 cm in 3 heights.



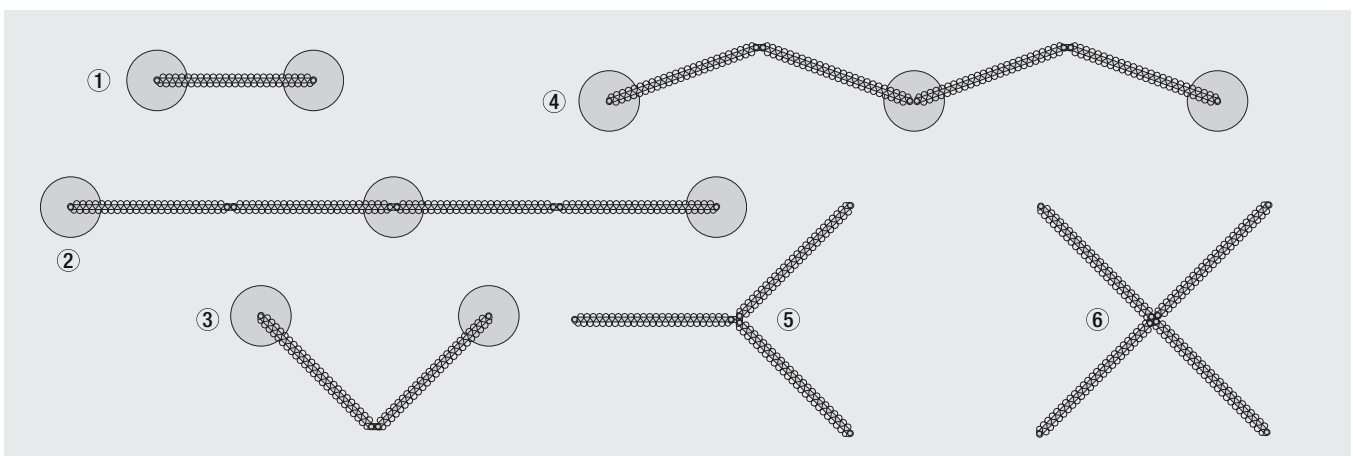
Tellerfüße gibt es auch in einer 2-Loch-Variante, mit der 2 Elemente mittig mit nur einem Tellerfuß versehen werden.
Disc bases are also available in a 2-hole version where 2 elements get centrally furnished with only one disc base.

Die Paravent-Elemente können dank spezieller Verbinder auch über Kreuz miteinander verbunden werden.
Thanks to special connectors, the room divider elements can also get connected diagonally with each other.

Hierfür stehen Verbinder für Zweier-, Dreier- und Vierergruppen zur Wahl.
For this purpose connectors for a group of two, three and four are available.

Tellerfüße sowie Verbinder sind im Lieferumfang enthalten und können bei Bedarf als Zubehör separat bestellt werden.
Disc bases as well as connectors are included in the scope of delivery and can be ordered separately as accessories if required.

Aufstellungsbeispiele / Examples of positioning



(1) Einzelelement mit 2 Tellerfüßen 1-Loch. (2) 4 Elemente mit 2 Tellerfüßen 1-Loch und 1 Tellerfuß 2-Loch.
(1) Single element with 2 disc bases 1-hole. (2) 4 elements with 2 disc bases 1-hole and 1 disc base 2-holes.

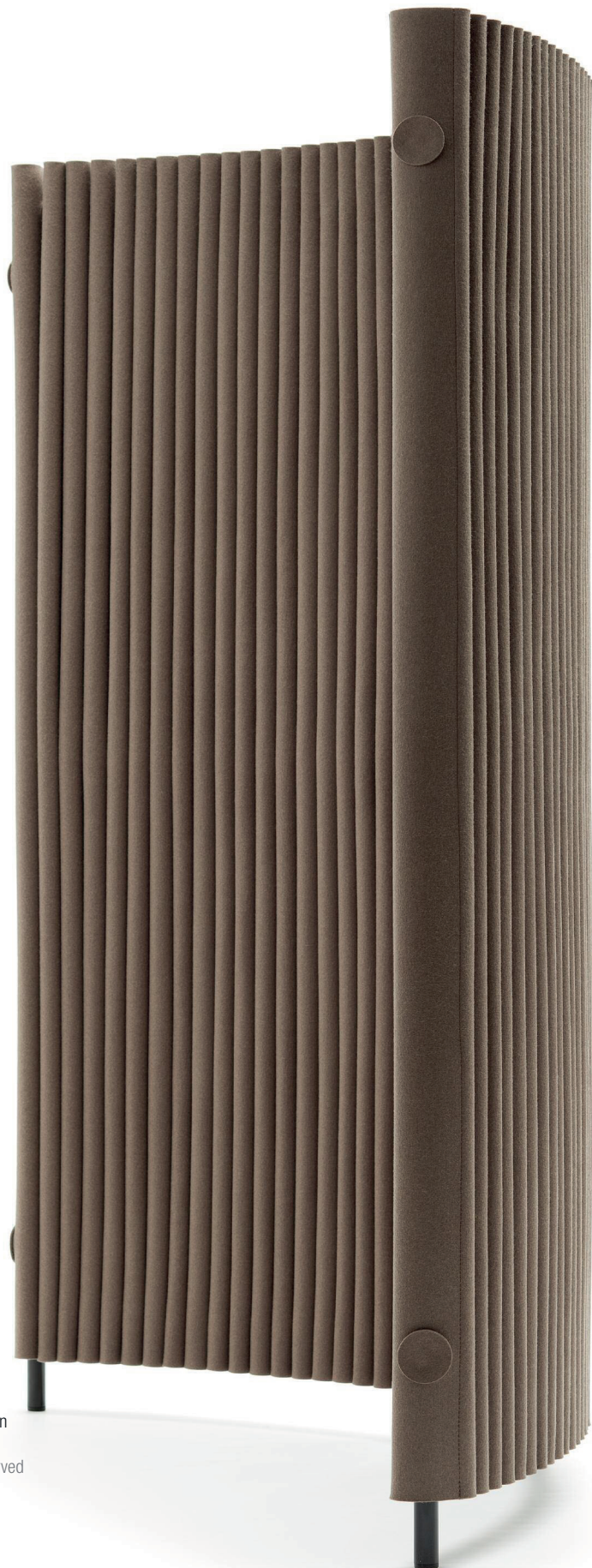
(3) 2 Elemente mit zwei 2er-Verbindern. (4) Die Standfestigkeit wird durch leicht gewinkelte Aufstellung verbessert.
(3) 2 elements with two joints. (4) The stability gets improved by placing the elements slightly angled.

(5) Eine sternförmige Anordnung ist durch die 3er-Verbinder möglich.
(5) A star-shaped arrangement is possible by using the 3-point adapters.

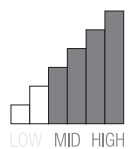
(6) Auch eine Überkreuz-Anordnung mit 4 Elementen gelingt durch 4er-Verbinder.
(6) A crosswise arrangement of 4 elements is also possible by using the 4-way adapters.

Paravent Welle, gebogen





Paravent Welle gebogen
mit 2 Elementen.
Room divider Wave curved
with 2 elements.



Paravent Welle, gebogen

Das System Paravent Welle gebogen besteht aus einer wellenförmig auf einem gerundeten, schwarzen Metallrahmen angeordneten Wollfilzbahn. Der Kurvenradius ist so gewählt, dass 10 Elemente einen Vollkreis ergeben. Drei unterschiedliche Höhen stehen zur Auswahl. Das System kann flexibel um weitere Elemente gleicher Höhe ergänzt werden. Weitere Raumobjekte aus der Serie Welle sowie zahlreiche Farboptionen bieten umfangreiche Gestaltungsmöglichkeiten.

Design

Bernadette Ehmanns, Sonja Ophüls-Zilz, Reimund Braun.

Inhalt

Filz in Wellen angeordnet auf einem Metallrahmen, Elemente miteinander koppelbar.

Material

Wollfilz: 3 mm Stärke, 100 % reine Schurwolle.
Farben und Eigenschaften von HEY-SIGN Wollfilz ab Seite 80.
Rahmen: Metall, Pulver beschichtet, Farbe: schwarz.

Größen und Gewichte

(B × H × T) 80 × 125 × 9 cm, Gewicht: 16,7 kg

(B × H × T) 80 × 165 × 9 cm, Gewicht: 19,5 kg

(B × H × T) 80 × 185 × 9 cm, Gewicht: 21,5 kg

Sondergrößen auf Anfrage.

Aufbau

Verbinden der Elemente mit Verbindern. Anschrauben der Tellerfüße. Einfache Montage durch beiliegende Montageanleitung.

Zubehör

Metallfüße, Stahl, Pulver beschichtet, Ø 30 cm, Farbe: schwarz.
Verbinder, Aluminium, Farbe: schwarz.

Akustik

Akustik gem. DIN EN ISO 354, siehe Seite 74-77.

Verfügbarkeit

Fertigung auf Bestellung, Lieferzeit nach Absprache.

Room divider Wave, curved

The room divider system Wave curved consists of a wool felt length set in waves on a rounded black metal frame work. The arc radius is chosen in a way that 10 elements form a full circle. Three different heights are at your disposal. The system can flexibly get extended by further elements of the same height. Further space objects of the series Wave as well as numerous colour options offer a comprehensive scope for design.

Design

Bernadette Ehmanns, Sonja Ophüls-Zilz, Reimund Braun.

Content

Felt in waves mounted on a metal framework, elements coupleable with each other.

Material

Wool felt: 3 mm thickness, 100 % pure new wool.
Colours and properties of HEY-SIGN wool felt from page 80.
Frame: Metal, powder-coated, colour: black.

Dimensions and weights

(W × H × D) 80 × 125 × 9 cm, weight: 16.7 kg

(W × H × D) 80 × 165 × 9 cm, weight: 19.5 kg

(W × H × D) 80 × 185 × 9 cm, weight: 21.5 kg

Special sizes on request.

Assembly

Connecting the elements with joints. Screwing of the disc bases. Simple assembly by means of the assembly instruction attached.

Accessories

Metal disc bases, steel, powder-coated, Ø 30 cm, colour: black.
Joints, aluminium, colour: black.

Acoustics

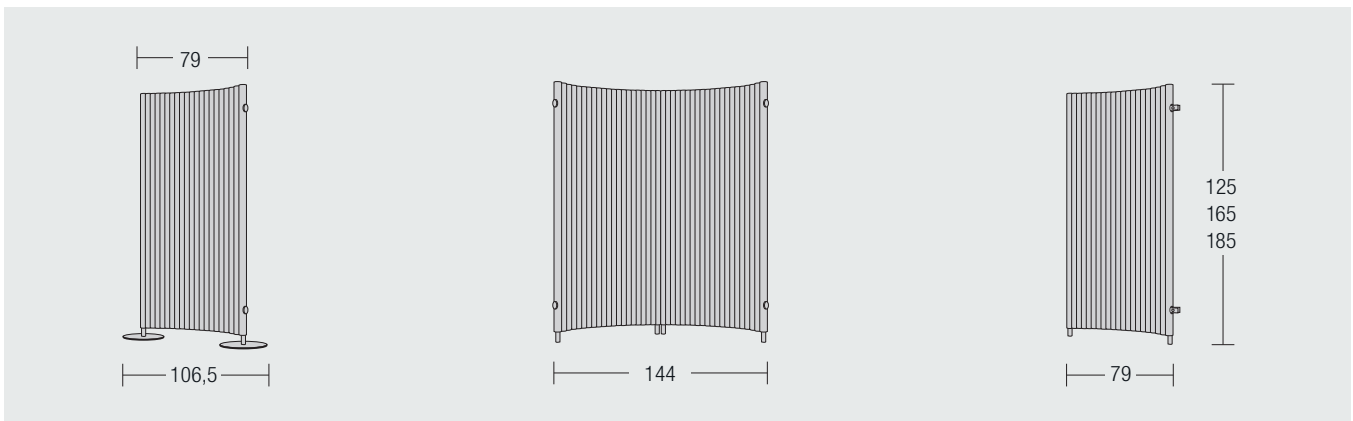
Acoustics acc. to DIN EN ISO 354, please see page 74-77.

Availability

Production on demand, delivery time as agreed upon.

Maße / Dimensions

Alle Maße in cm / All dimensions in cm

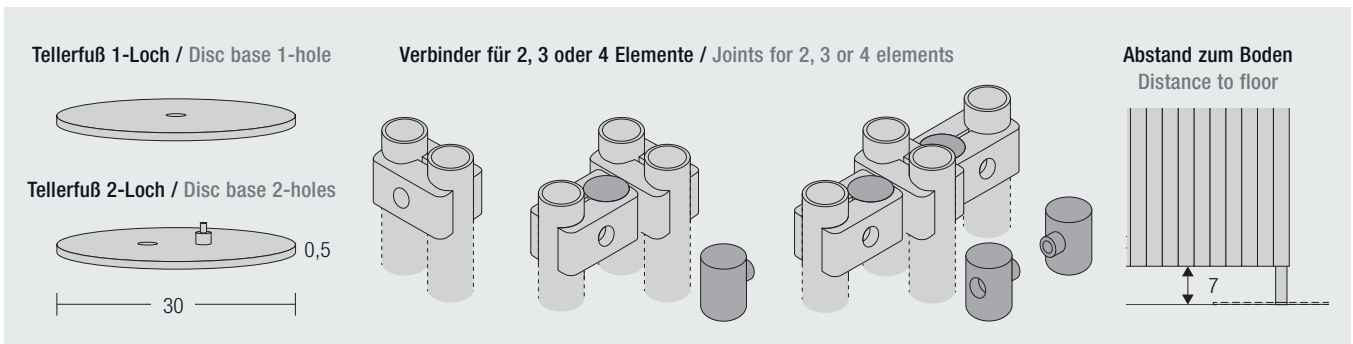


Einzelement mit Tellerfüßen. Alle Elemente sind in 3 Höhen erhältlich.
Individual element with disc base. All elements are available in 3 heights.

Als Kreissegment aufgestellt, ist die Standfestigkeit auch ohne Tellerfüße gewährleistet.
Mounted as a circle segment, stability is also given without disc bases.

2 Elemente mit 2 Verbindern.
2 elements with 2 joints.

Erweiterungselement mit 2 Verbindern.
Additional element incl. 2 joints.



Tellerfüße gibt es auch in einer 2-Loch-Variante, mit der 2 Elemente mittig mit nur einem Tellerfuß versehen werden.
Disc bases are also available in a 2-hole version where 2 elements get centrally furnished with only one disc base.

Die Paravent-Elemente können dank spezieller Verbinder auch über Kreuz miteinander verbunden werden.
Thanks to special connectors, the room divider elements can also get connected diagonally with each other.

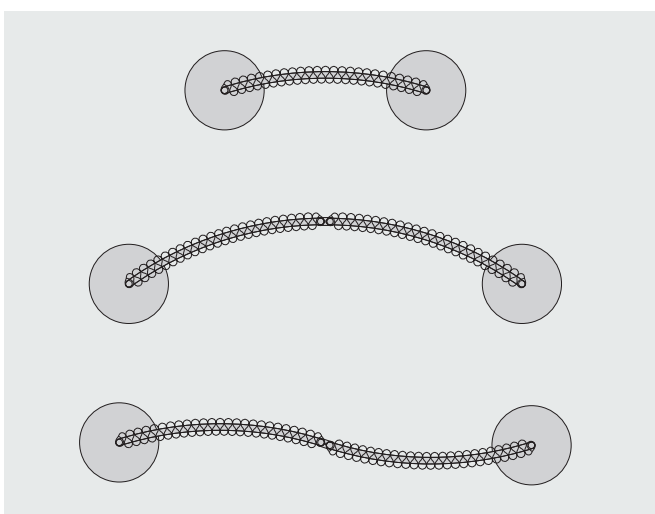
Hierfür stehen Verbinder für Zweier-, Dreier- und Vierergruppen zur Wahl.
For this purpose connectors for a group of two, three and four are available.

Tellerfüße sowie Verbinder sind im Lieferumfang enthalten und können bei Bedarf als Zubehör separat bestellt werden.

Disc bases as well as connectors are included in the scope of delivery and can be ordered separately as accessories if required.

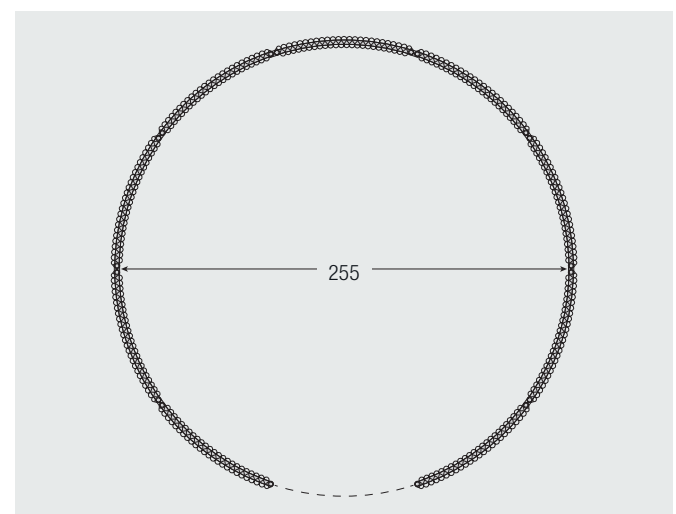
Aufstellungsbeispiele / Examples of positioning

Ansichten von oben / Views from the top



Oben: Einzelement mit Tellerfüßen.
Mitte: 2 Elemente als Kreissegment mit 2 Verbindern.
Top: Single element with disc bases.
Middle: 2 elements as circle segment with 2 joints.

Unten: Die Tellerfüße (1-Loch), sofern benötigt, kommen immer an die Enden einer Kette.
Bottom: The disc bases (1-hole), if required, are always at the end of a chain.



Grenzenlose Möglichkeiten.
10 Elemente ergeben einen Vollkreis.

Endless possibilities.
10 elements form a full circle.