

MCART

Xchange



BELLTON®

Optimale Raumakustik

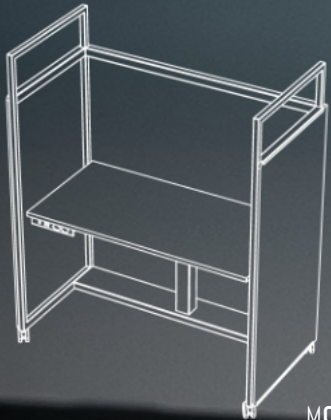
MCART RETHINK SPACE

MCART

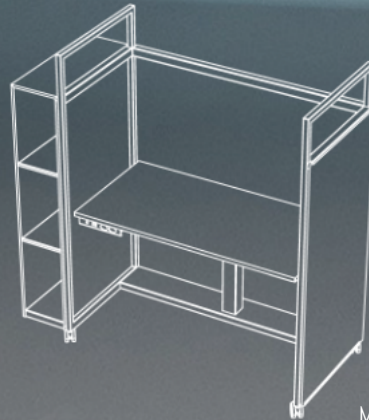


Die Workstation MCart bietet die Kombination aus persönlichem Fokusraum mit mobiler Anpassungsfähigkeit. Durch seine kompakten Abmessungen ist sie für das Arbeiten im Open Office wie auch Home Office geeignet.

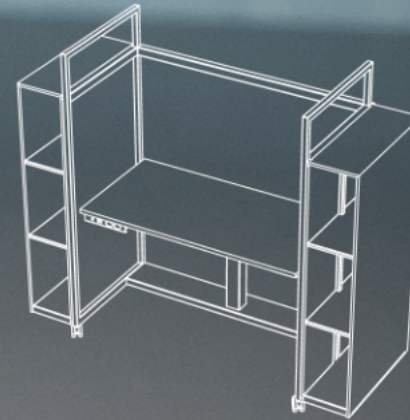
AKUSTISCHES TRIO



MCART 12MM ZERO
1228 X 1473 X 613



MCART 12MM ONE
1456 X 1473 X 613



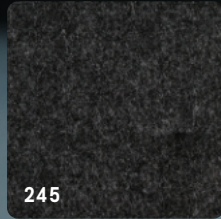
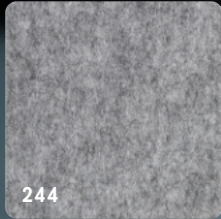
MCART 12MM TWO
1681 X 1473 X 613

MODULARITÄT

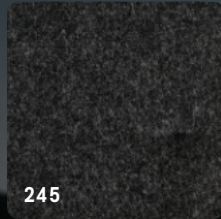
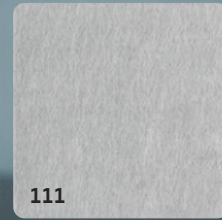
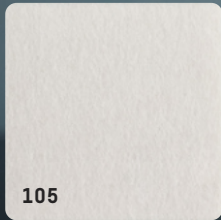
Ausgangspunkt für das Design ist ein offener Stahlrahmen. ECHO**JAZZ** Akustikpaneele definieren den halb geschlossenen Arbeitsplatz. Das EchoBoard® ermöglicht optimalen Schallschutz und Sichtschutz mit elegantem Farbakzent. Der MCart kann mit bis zu zwei akustischen Stauräumen ausgestattet werden.

FARBEN

STAURAUM



WORKSTATION

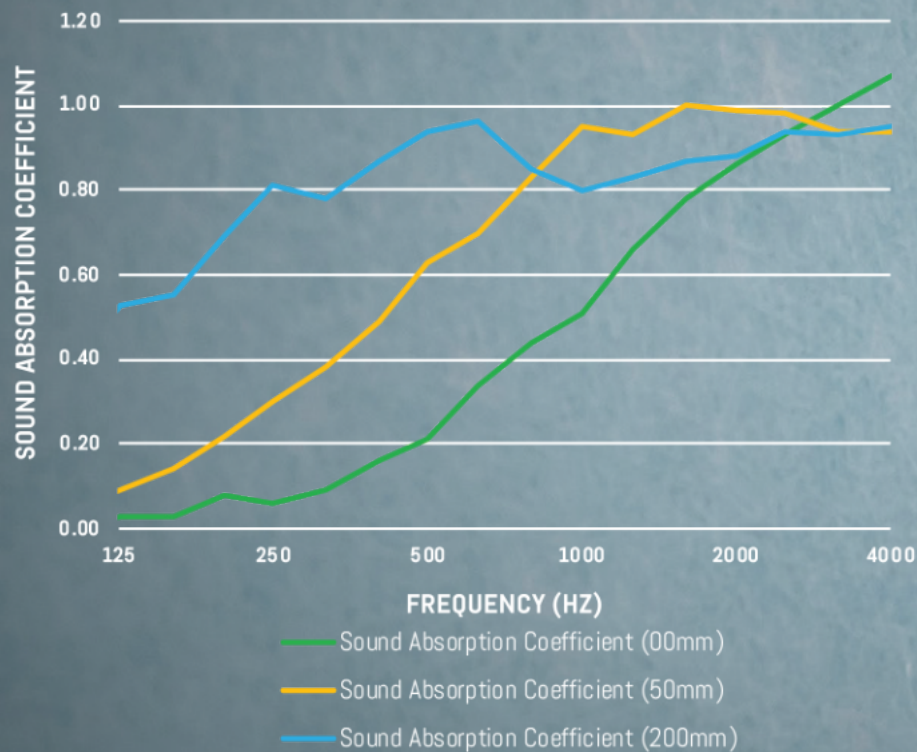


RAUM NEU DENKEN



Unsere Welt befindet sich in einem dynamischen Wandel. Räume werden zur Bühne für sich stetig verändernde Szenarien. Begegnung und Zusammenarbeit, Fokus und Ruhe, geschlossen und offen – alles ist im Fluss. Darum steht der MCart auf Rädern, damit man nicht nur Standpunkte neu denken, sondern Standorte mühelos wechseln kann. Der Szenenwechsel erfolgt stets aus der Perspektive des Nutzers.

AKUSTISCH



ECHOBOARD® 12MM

Der Hochleistungs-Absorber EchoBoard® aus Recycling-PET schafft einen persönlichen Fokusraum. Er schützt optimal vor Umgebungsgeräuschen und erhöht das akustische Wohlbefinden im Raum.

MOBIL



ANPASSUNGSFÄHIG

Der MCart passt sich wechselnden Bedürfnissen im Raum an. Dank seiner Mobilität werden neue Arbeitssituationen am selben Ort möglich. Kreative Arbeitsgruppen, fokussierte Privatsphäre oder einfach mal Platz schaffen. Der Nutzer bestimmt jederzeit selbst, wie er seinen Arbeitsplatz gestaltet. Im Home oder im Open Office.

ERGONOMISCH



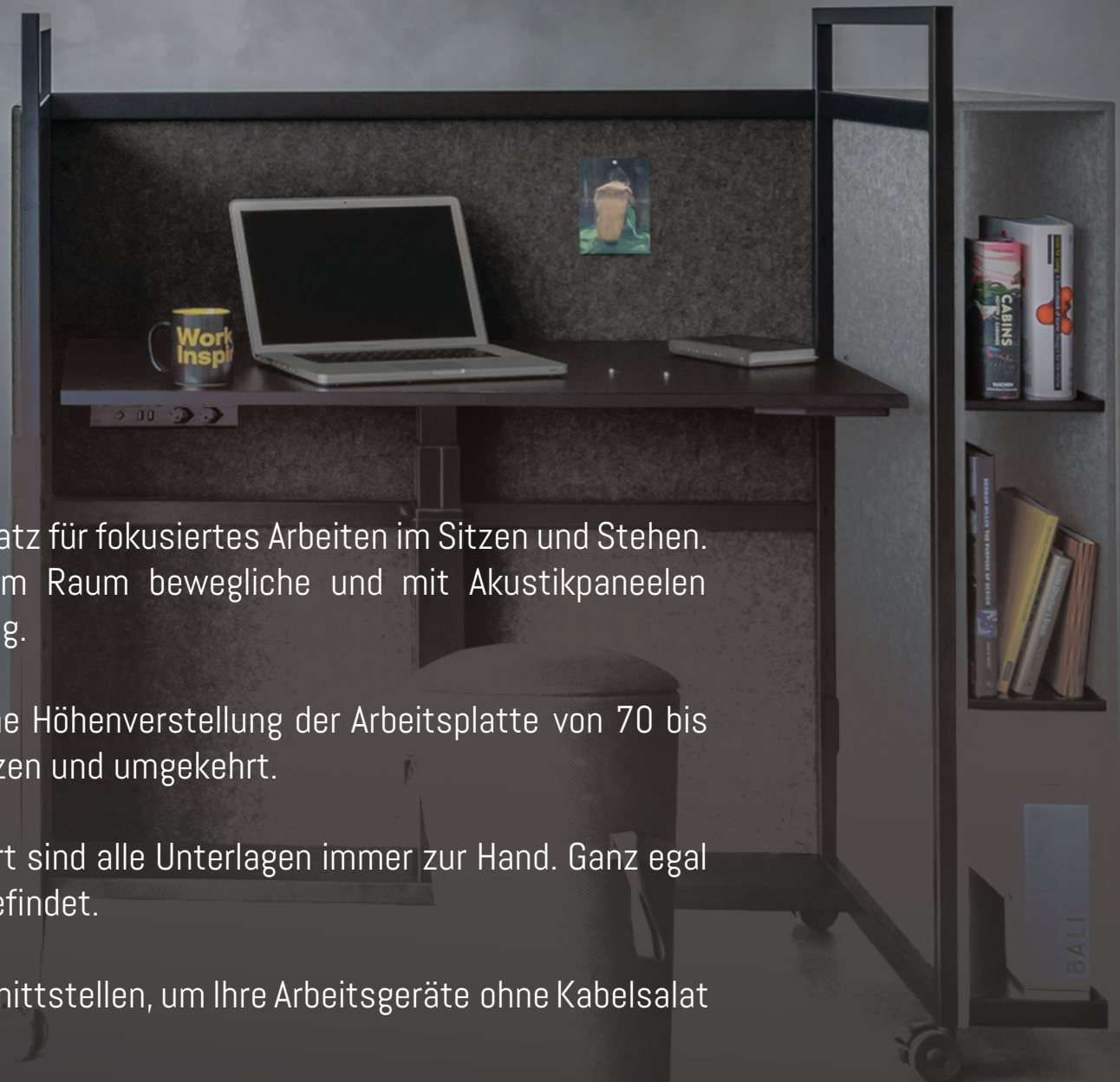
MULTIFUNKTIONAL

Der MCart ist ein ergonomischer Arbeitsplatz für fokussiertes Arbeiten im Sitzen und Stehen. Eine stufenlos höhenverstellbare, frei im Raum bewegliche und mit Akustikpaneelen bestückte Workstation für den ganzen Tag.

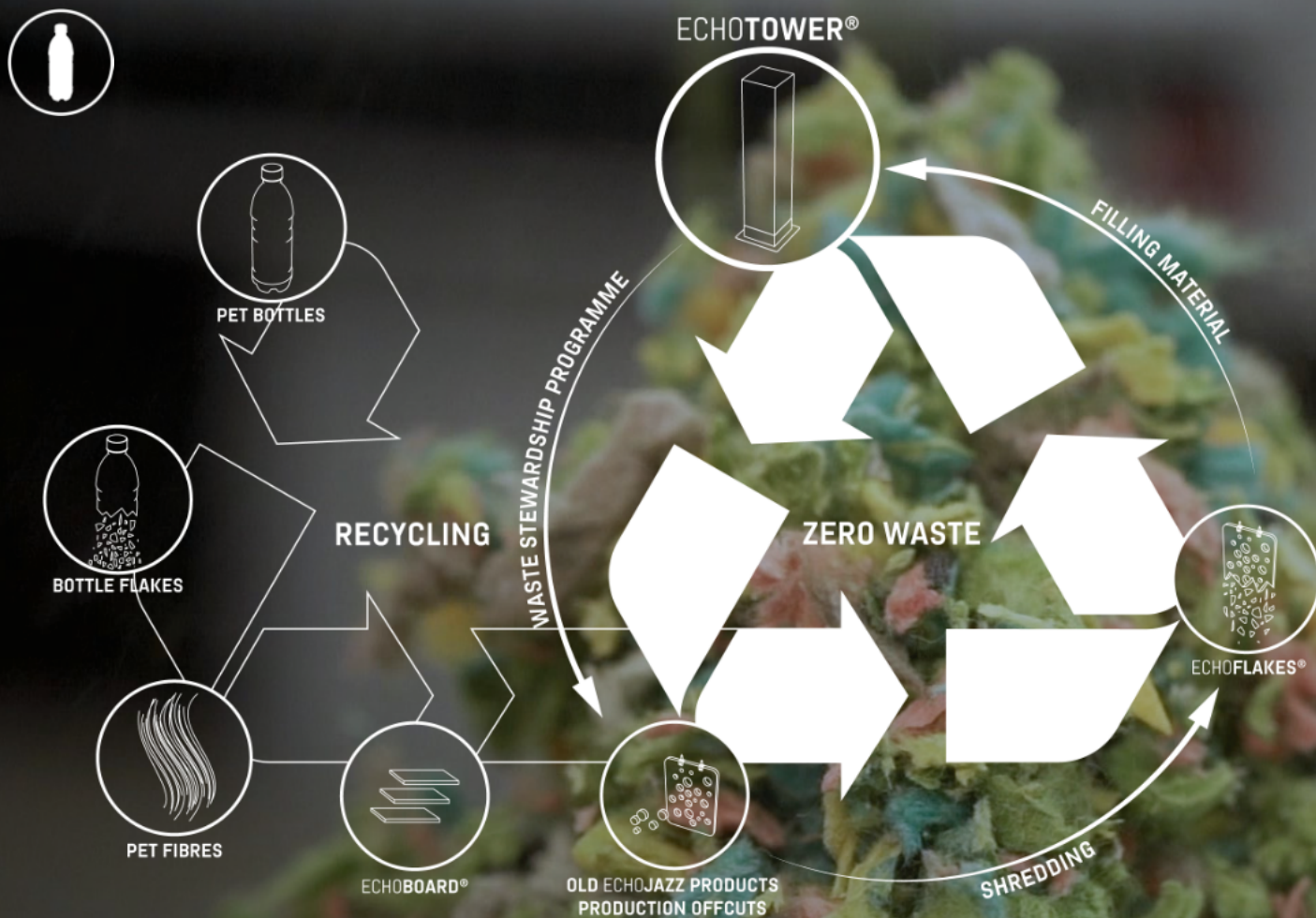
Eine Gasliftsäule ermöglicht eine einfache Höhenverstellung der Arbeitsplatte von 70 bis 112 cm. In Echtzeit vom Stehen zum Sitzen und umgekehrt.

Durch die optionalen Stauräume am MCart sind alle Unterlagen immer zur Hand. Ganz egal wo sich der mobile Arbeitsplatz gerade befindet.

Der MCart verfügt über alle wichtigen Schnittstellen, um Ihre Arbeitsgeräte ohne Kabelsalat am Laufen zu halten.



NACHHALTIG



PET-RECYCLING

EchoBoard® 12mm besteht aus 100% PET mit einem Recycling-Anteil von mindestens 50 PET-Flaschen pro Quadratmeter. Es ist kreislauffähig, wird zurückgenommen und zu EchoFlakes® weiterverarbeitet. Der MCart wird in der Schweiz und Deutschland gefertigt.