



**MCART 12MM TWO
PRODUKTDATENBLATT**

INHALTSVERZEICHNIS



INHALTSVERZEICHNIS	2
AUSSCHREIBUNG	3
FARBEN	5
DIMENSIONEN & STÜCKLISTE	6
MONTAGE	7
MCART 12MM TWO WHEELS	7
MCART 12MM TWO STORAGE	8
PFLEGE & REINIGUNG	9

PRODUKTNAME

MCart 12mm TWO

BESCHREIBUNG

Mobiler akustischer Arbeitsplatz auf Rädern mit integrierter Steckleiste und hydraulisch höhenverstellbarer Tischplatte.

Die Workstation MCart von xchange bietet die Kombination aus persönlichem Fokusraum mit mobiler Anpassungsfähigkeit. Durch die kompakten Abmessungen ist sie für das Arbeiten im Open Office wie auch Home Office geeignet. Ausgangspunkt für das Design ist ein offener Stahlrahmen. ECHOJAZZ Akustikpaneele definieren den halb geschlossenen Arbeitsplatz. Das EchoBoard® ermöglicht optimalen Schallschutz und Sichtschutz mit elegantem Farbakzent. Der MCart kann mit bis zu zwei akustischen Stauräumen ausgestattet werden. Eine Gasliftsäule ermöglicht eine einfache Höhenverstellung der Arbeitsplatte von 70 bis 112 cm. In Echtzeit vom Stehen zum Sitzen und umgekehrt.

Design und Funktion vereint in einem: Akustische Möbel sind Gebrauchs- und Dekoelemente aus EchoBoard® zur Verbesserung der Geräuschkulisse in Räumen aller Art.

PRODUKTEIGENSCHAFTEN

Dimensionen: 1681x1473x613mm

Gewicht: 72kg (± 10%)

PET-Flaschen: 232

AKUSTISCHE LEISTUNG

aw: 0.90

NRC: 0.85

PERFORMANCE

- Die offene und komprimierte Filzstruktur ist 40% dünner als bei vergleichbaren Hochleistungsabsorbieren.
- Sehr formbeständig, reissfest und rückstandsfrei reinigbar
- Erfüllt Europäische Brandschutz Norm B-s1 d0, kaum Rauchentwicklung und kein brennendes Abtropfen.
- Die Fasern werden im Flüssigzustand eingefärbt und bleichen nicht aus.
- Emittiert keine gefährlichen Fasern oder Farbpartikel.
- Weil die Faser kein Wasser aufsaugt, trocknet das EchoBoard® sehr gut.
- Angenehmes Raumklima dank ausgleichender Temperatur und Luftfeuchtigkeit.
- Auf dem CNC-Schneideplotter individuell geschnitten, vor Ort einfach anpassbar.

MONTAGE

Einfache und schnelle Montage.

PFLEGE & REINIGUNG

Kann trocken, feucht, mit Chlor oder Wasserstoffperoxid gereinigt werden.

UMWELT

- 100% PET mit einem Anteil von über 50% aus recyklierten PET-Flaschen
- eco-1 Bewertung nach eco-bau & Minergie-Eco Anforderungen

ENTSORGUNG

Das Produkt ist im Rahmen des Stewardship-Programms von ECHOJAZZ rezyklierbar.

KOMPETENZPARTNER

xchange design

DATENBLATT ECHOBOARD® 12MM



EchoBoard® 12mm ist ein hochwertiger Schallabsorber mit einem aw von 0.90 und einem NRC von 0.85, welcher für Decken, Wände, an Tischen oder frei im Raum eingesetzt werden kann.

BEZEICHNUNG	EchoBoard® 12mm
DIMENSIONEN	1180mm (± 1mm) x 2380mm (± 1mm)
ZUSAMMENSETZUNG	100% PET (> 50% recyceltes PET)
PET-FLASCHEN* PRO PANEL	140 PET-Flaschen *Die Anzahl PET-Flaschen bezieht sich auf 500ml PET-Flaschen mit einem Flaschengewicht von 24g.
FLÄCHENGEWICHT	2400g/m ² (± 10%)
MATERIALSTÄRKE	12mm
LICHTECHTHEIT ISO 105-B02-1994	> 7
BRANDSCHUTZ EN 13501	B-s1, d0
VOC EMISSIONEN ASTM D5116	< 0.5mg/m ² /h
FORMALDEHYD EMISSION ASTM D5116	< 0.1mg/m ² /h
UMWELTZERTIFIKATE	eco-1 Bewertung nach eco-bau & Minergie-Eco Anforderungen 1
ABSORPTIONSGRAD DIN EN ISO 11654 ASTM C423	aw 0.30 (0mm Wand-/Deckenabstand) aw 0.60 (50mm Wand-/Deckenabstand) aw 0.90 (200mm Wand-/Deckenabstand) NRC = 0.45 (0mm Wand-/Deckenabstand) NRC = 0.70 (50mm Wand-/Deckenabstand) NRC = 0.85 (200mm Wand-/Deckenabstand)
FARBEN	7
ABSORPTIONSKURVE	<p>The graph plots the sound absorption coefficient (SCHALLABSORPTIONSGRAD) on the y-axis against frequency (FREQUENZ (HZ)) on the x-axis. Three curves are shown: a light grey line for 0mm distance, a dark grey line for 50mm distance, and a black line for 200mm distance. All curves show an overall upward trend with frequency, with the 200mm curve consistently having the highest absorption coefficient, reaching approximately 0.95 at 4000 Hz. The 50mm curve reaches about 0.90, and the 0mm curve reaches about 0.85 at 4000 Hz.</p>

FARBEN



STORAGE



WORKSTATION



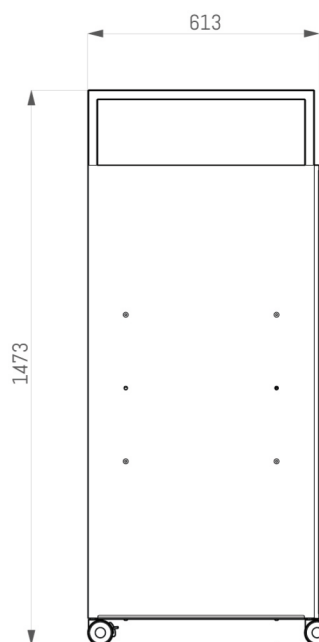
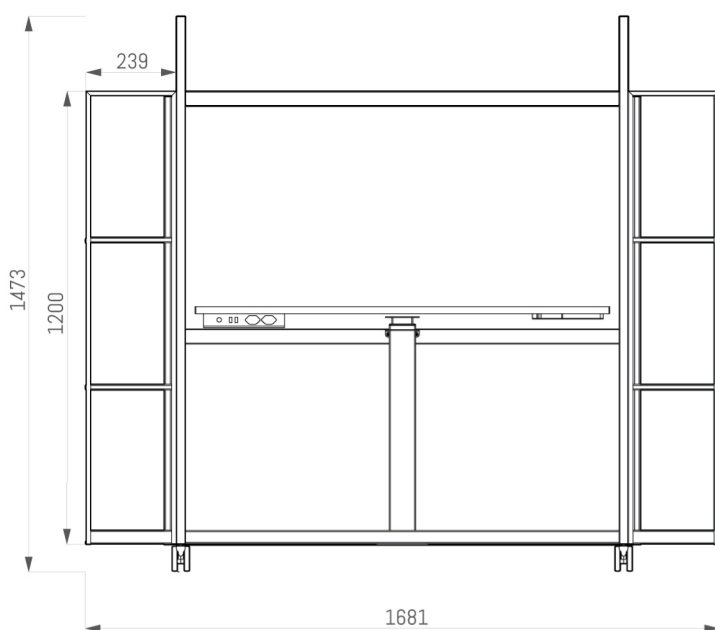
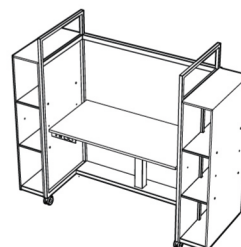
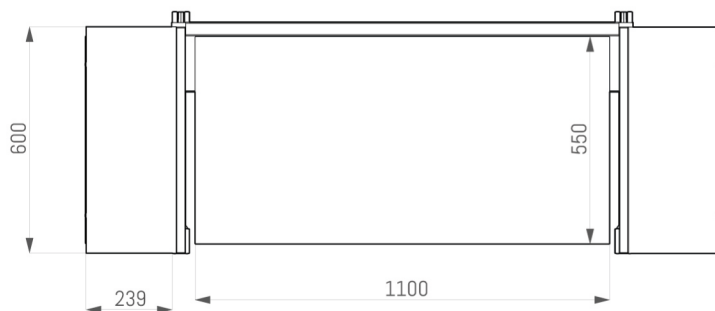
DIMENSIONEN & STÜCKLISTE



MCART 12MM TWO

MCA12ST2170615A

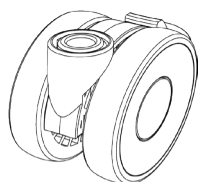
1681x1473x613mm



STÜCKLISTE



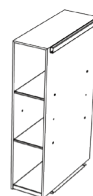
1x MCART 12mm TWO
Pre-Assembled



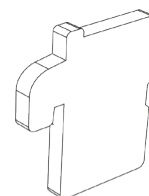
4x MCART WHEEL



4x MCART WHEEL PIN



2x MCART STORAGE
Pre-Assembled

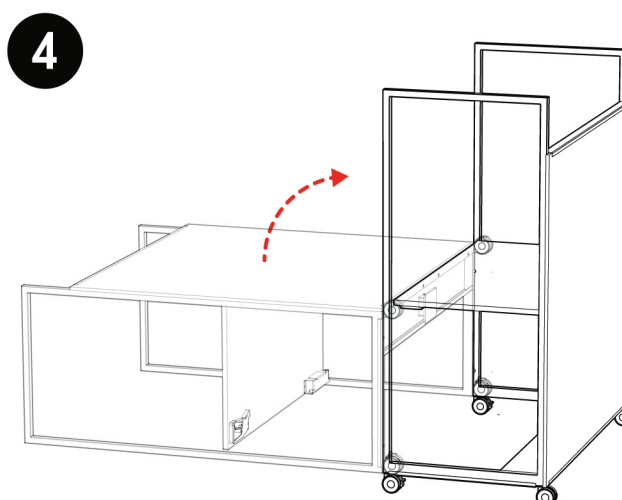
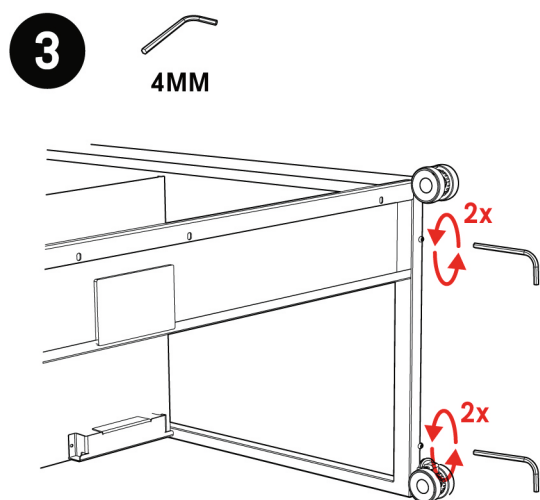
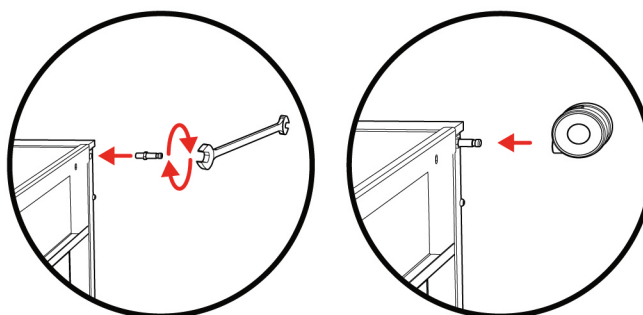
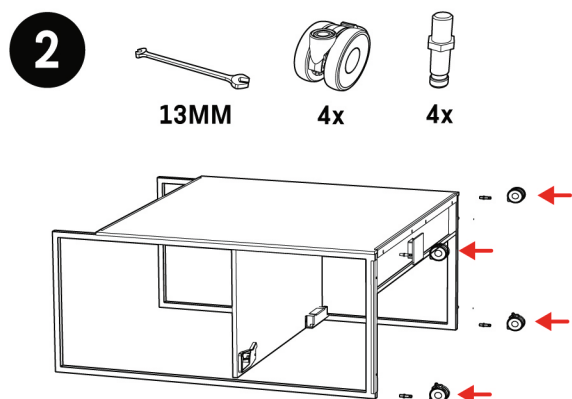
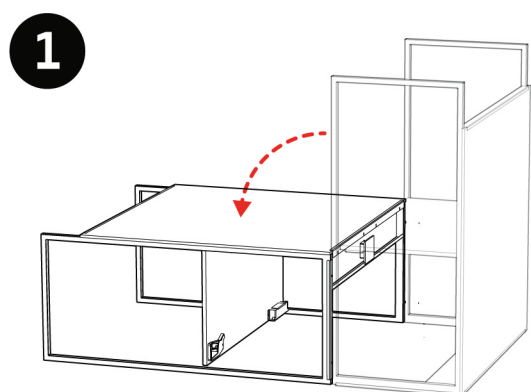


4x MCART FRAME HOOK

MONTAGE



MCART 12MM TWO WHEELS



MONTAGE

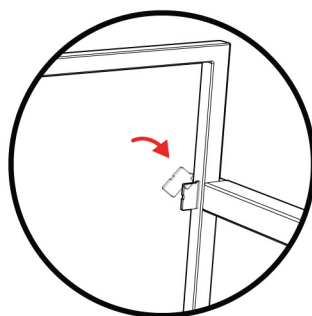
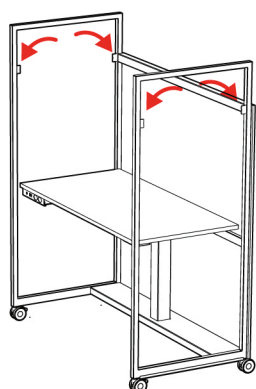


MCART 12MM TWO STORAGE

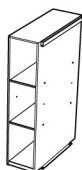
1



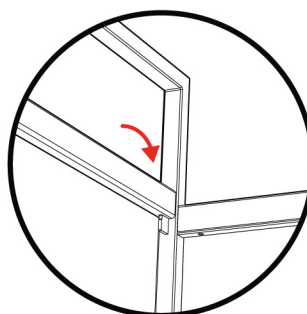
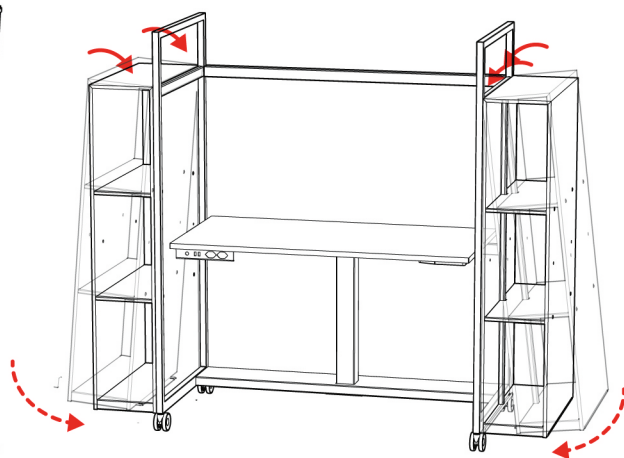
4x



2



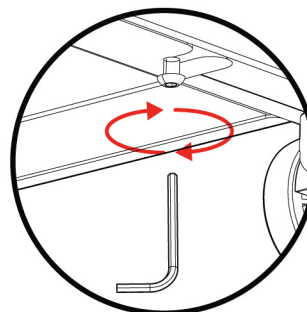
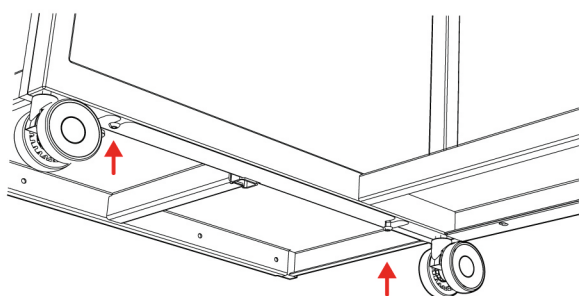
2x



3

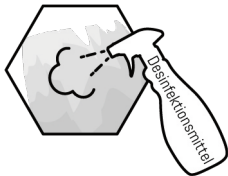


4MM



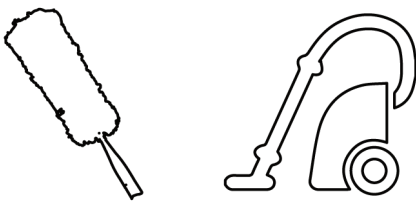
FLÄCHENDESINFEKTION

Zur Flächenschnelldesinfektion kann Sprühdessinfektionsmittel eingesetzt werden.



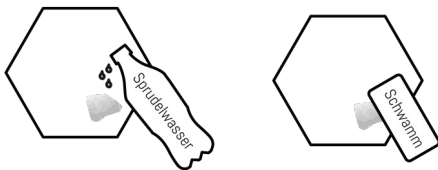
STAUBWEDEL/STAUBSAUGER

Benützen Sie einen Staubwedel oder Staubsauger.



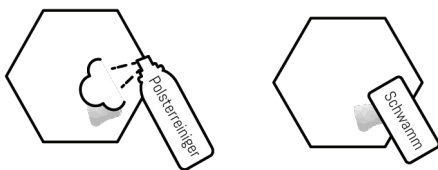
KOHLensäUREHALTIGES WASSER

Für leichte Verunreinigungen tragen Sie kohlesäurehaltiges Wasser auf und entfernen Sie diese mit einem Schwamm.



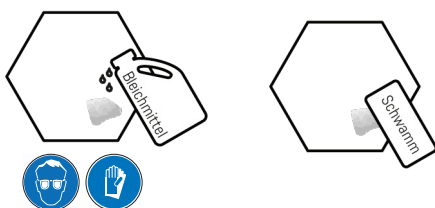
POLSTERREINIGER

Für mittlere Verschmutzungen verwenden Sie Polsterreiniger und entfernen Sie die Verunreinigung mit einem Schwamm.



BLEICHMITTEL

Starke Verunreinigungen können Sie möglicherweise mit Bleichmitteln, z.B. Wasserstoffperoxid, behandeln und im Anschluss mit einem Schwamm und Sprudelwasser entfernen. **Unbedingt mit Schutzhandschuhen und Brille arbeiten!**



Bitte testen Sie Reinigungsprodukte an einer unauffälligen Stelle. Beachten Sie bitte die Sicherheitshinweise der Reinigungsmittel.