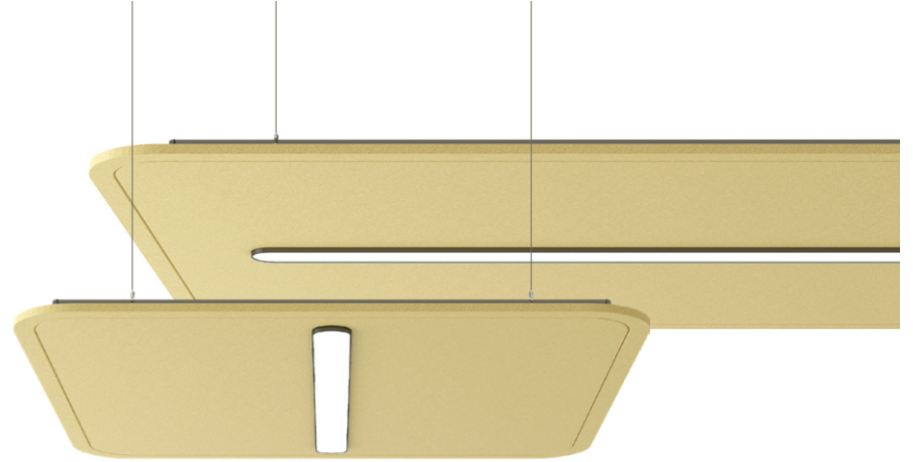
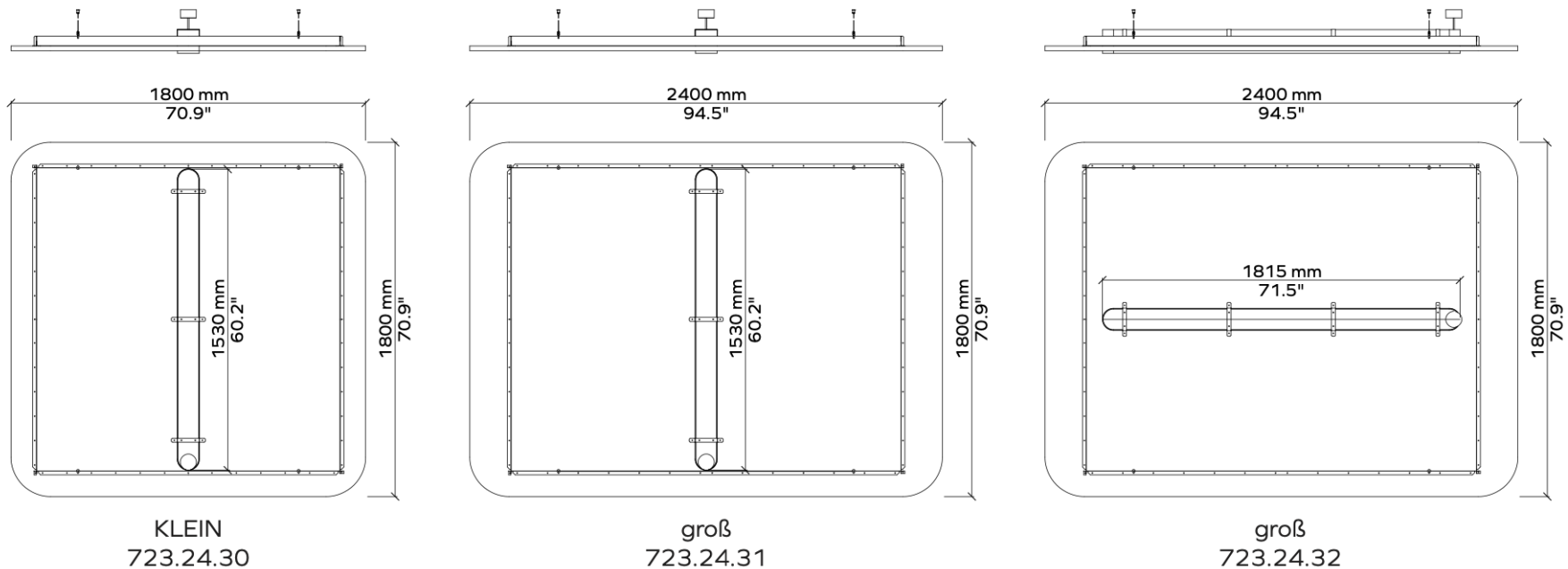


Ora

Akustische Beleuchtung



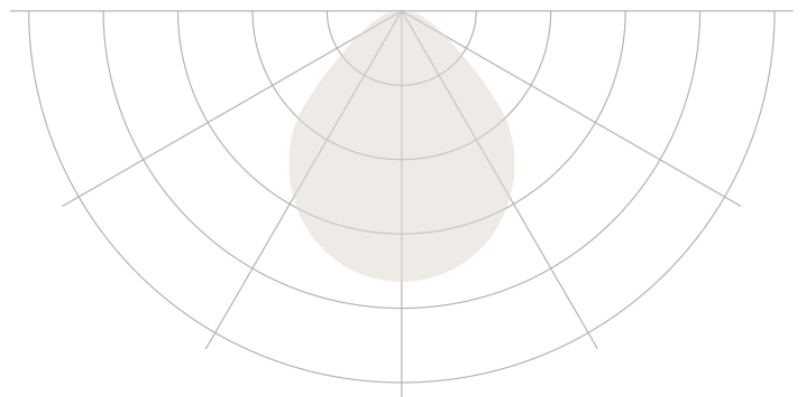
PRODUKTABMESSUNGEN



BELEUCHTUNGSSPEZIFIKATIONEN

	Lineares Licht 1530	Lineares Licht 1815
Ausgabe	Direkt	
Gesamt-Lumenleistung (lm)	2700	3200
Wattleistung	32	32
Wirksamkeit (lm/W)	84	100
Diffusor	Mikroprisma	
Strahlwinkel	108	
CCT	2700-3000-3500-4000K	
CRI	80+	
MacAdam	3	
Spannung	220 - 240 V / 120V	
Dimmen	0.1% DSI/DALI Dimmen	
Standort des Fahrers	On-Board	

LICHTVERTEILUNGSDIAGRAMM



ZERTIFIZIERUNGEN

